

Βιομηχανικοί Εκτυπωτές  
**DOMINO INKJET A-Series**



**Θεοδώρου**

ΟΛΟΚΛΗΡΩΜΕΝΑ ΣΥΣΤΗΜΑΤΑ ΚΩΔΙΚΟΠΟΙΗΣΗΣ



## Ποιά είναι η DOMINO ?

- ✓ Ίδρυση το 1978 στην Μεγάλη Βρετανία.
- ✓ Εργοστάσια συναρμολόγησης συστημάτων σε Η.Π.Α. και Μεγ. Βρετανία.
- ✓ Βρετανική πολυεθνική με παρουσία σε 120 χώρες, 1700 εργαζόμενους διεθνώς
- ✓ Πάνω από 100.000 A-Series εγκατεστημένα διεθνώς.
- ✓ Το 35% των συστημάτων διατίθενται από OEM's (Tetrapack, Rovema κ.α.).
- ✓ Το A-Series είναι ο βιομηχανικός εκτυπωτής ψεκασμού μελάνης με τις περισσότερες εγκαταστάσεις στον κόσμο.



Domino UK  
Head Office

*A-Series Domino Inkjets Presentation*

*ΓΕΩΔΩΡΟΥ ΑΥΤΟΜΑΤΙΣΜΟΙ ΑΒΕΤΕ*

### • Η ΑΝΑΓΚΗ :

Απ' ευθείας εκτύπωση στην συσκευασία (ή το προϊόν), μεταβλητών πληροφοριών που αφορούν το προϊόν, με μικρό κόστος λειτουργίας, υψηλή ταχύτητα και αυτονομία.

### • Η ΑΠΑΙΤΗΣΗ :

Εκτυπωτικό σύστημα το οποίο να προσαρμόζεται σε γραμμές παραγωγής και μηχανές συσκευασίας, να λειτουργεί χωρίς την ανάγκη σύνδεσης με Η/Υ, κατάλληλο να εκτυπώνει απ' ευθείας στο υλικό συσκευασίας, στιβαρής – βιομηχανικής κατασκευής, ευέλικτο, εύχρηστο, με μικρό κόστος λειτουργίας και ελάχιστο κόστος συντήρησης.

### • Η ΛΥΣΗ :

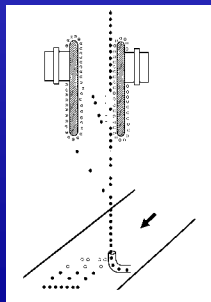
# A-Series®

*A-Series Domino Inkjets Presentation*

*ΓΕΩΔΩΡΟΥ ΑΥΤΟΜΑΤΙΣΜΟΙ ΑΒΕΤΕ*

## Γιατί εκτύπωση Inkjet ?

- ✓ Ευέλικτη τεχνολογία κωδικοποίησης (προσαρμογή σε πλήθος εφαρμογών).
- ✓ Οικονομική τεχνολογία κωδικοποίησης.
- ✓ Real time εκτύπωση πληροφοριών (LOT, Batch Numbers).
- ✓ Δυνατότητα εκτύπωσης απ' ευθείας στην συσκευασία (χωρίς ετικέτα κ.λ.π.).
- ✓ Υψηλή ταχύτητα εκτύπωσης.
- ✓ Εύκολη προσαρμογή σε κάθε τύπο Γραμμής Παραγωγής, Συσκευαστικής Μηχανής ή Ετικετέζας.



A-Series Domino Inkjets Presentation

ΘΕΟΔΩΡΟΥ ΑΥΤΟΜΑΤΙΣΜΟΙ ΑΒΕΤΕ

## Δείγματα Εφαρμογών Inkjet

(Βιομηχανία Τροφίμων)



A-Series Domino Inkjets Presentation

ΘΕΟΔΩΡΟΥ ΑΥΤΟΜΑΤΙΣΜΟΙ ΑΒΕΤΕ

## Δείγματα Εφαρμογών Inkjet (Βιομηχανία Γαλακτοκομικών & Τυροκομικών)



A-Series Domino Inkjets Presentation

ΘΕΟΔΩΡΟΥ ΑΥΤΟΜΑΤΙΣΜΟΙ ΑΒΕΤΕ

## Δείγματα Εφαρμογών Inkjet (Βιομηχανία Ποτών, Αναψυκτικών & Εμφιαλωμένου Νερού)



A-Series Domino Inkjets Presentation

ΘΕΟΔΩΡΟΥ ΑΥΤΟΜΑΤΙΣΜΟΙ ΑΒΕΤΕ

## Δείγματα Εφαρμογών Inkjet

(Βιομηχανία Κονσερβών, Λευκοσιδήρου)



A-Series Domino Inkjets Presentation

ΘΕΟΔΩΡΟΥ ΑΥΤΟΜΑΤΙΣΜΟΙ ΑΒΕΤΕ

## Δείγματα Εφαρμογών Inkjet

(Βιομηχανία Φαρμάκων & Καλλυντικών)

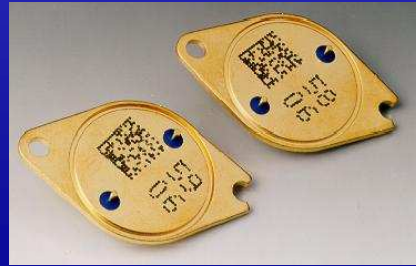


A-Series Domino Inkjets Presentation

ΘΕΟΔΩΡΟΥ ΑΥΤΟΜΑΤΙΣΜΟΙ ΑΒΕΤΕ

## Δείγματα Εφαρμογών Inkjet

(Βιομηχανία Μετάλλου – Σιδήρου - Καλωδίων)



A-Series Domino Inkjets Presentation

ΘΕΟΔΩΡΟΥ ΑΥΤΟΜΑΤΙΣΜΟΙ ΑΒΕΤΕ

## Δείγματα Εφαρμογών Inkjet

(Βιομηχανία Χάρτου)



A-Series Domino Inkjets Presentation

ΘΕΟΔΩΡΟΥ ΑΥΤΟΜΑΤΙΣΜΟΙ ΑΒΕΤΕ

## Δείγματα Εφαρμογών Inkjet (Ειδικές Εφαρμογές)



UV, Clear Μελάνια



Commercial Printing

A-Series Domino Inkjets Presentation

ΘΕΟΔΩΡΟΥ ΑΥΤΟΜΑΤΙΣΜΟΙ ΑΒΕΤΕ

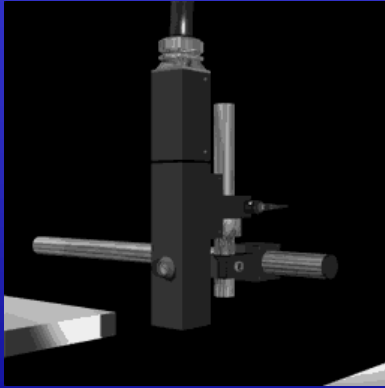
## Δείγματα Εφαρμογών Inkjet



A-Series Domino Inkjets Presentation

ΘΕΟΔΩΡΟΥ ΑΥΤΟΜΑΤΙΣΜΟΙ ΑΒΕΤΕ

## Αρχή Λειτουργίας



Inkjet Technology

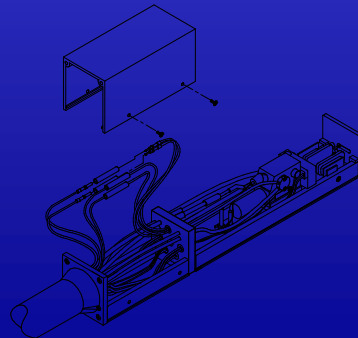


A-Series Domino Inkjets Presentation

ΘΕΟΔΩΡΟΥ ΑΥΤΟΜΑΤΙΣΜΟΙ ΑΒΕΤΕ

## Εκτυπωτική Κεφαλή A-Series

Ο εκτυπωτής απαιτεί ελάχιστη παρέμβαση από τους χειριστές (δεν υπάρχει ανάγκη ανοίγματος της κεφαλής, πλήρες αυτόματο σύστημα καθαρισμού, εσωτερικό σύστημα αυτοσφραγιζόμενου ακροφυσίου κ.λ.π.) με αποτέλεσμα την κάθετη αύξηση της αξιοπιστίας με παράλληλη δραστική μείωση της χρόνων εκκίνησης και σταματήματος.



A-Series Domino Inkjets Presentation

ΘΕΟΔΩΡΟΥ ΑΥΤΟΜΑΤΙΣΜΟΙ ΑΒΕΤΕ



## Ευκολία Χειρισμού

Όλα τα συστήματα διατίθενται με μεγάλη LCD οθόνη, με πλήρες ελληνικό μενού λειτουργίας και οδηγίες χρήσεως, κάτι που επιτρέπει την λειτουργία τους ακόμη και από μη εξειδικευμένους χρήστες, ενώ διαθέτουν σύστημα επαναπρογραμματισμού και αποθήκευσης μηνυμάτων με χρήση κάρτας PCMCIA.

Μπορούν να εκτυπώνουν μηνύματα από 1 έως 4 σειρές (απεριόριστο αριθμό χαρακτήρων σε κάθε σειρά), λογότυπα, σειριακούς αριθμούς, αρίθμηση μέτρων, lot numbers, χαρακτήρες Ελληνικούς, Αγγλικούς, Αραβικούς, Κυριλλικούς κ.α. με άριστη ποιότητα εκτύπωσης σε οποιαδήποτε επιφάνεια, πλάτους και ύψους ηλεκτρονικά μεταβλητό με υψηλές ταχύτητες εκτύπωσης, ενώ διαθέτουν real time clock με εσωτερική επαναφορτιζόμενη μπαταρία.



A-Series Domino Inkjets Presentation

ΘΕΟΔΩΡΟΥ ΑΥΤΟΜΑΤΙΣΜΟΙ ΑΒΕΤΕ

## Κόστος Λειτουργίας

Στη νέα σειρά εκτυπωτών A-Series, έχει επιτευχθεί δραστική μείωση του κόστους λειτουργίας, τόσο από άποψη κατανάλωσης μελάνης, όσο και από άποψη κατανάλωσης make-up (μείωση της ροής της μελάνης στο υδραυλικό σύστημα και καλύτερο σύστημα ψύξης του διαλύτη). Σημειώνεται επίσης ότι δεν απαιτείται καθαριστικό υγρό για τον αυτόματο καθαρισμό (γίνεται με το ίδιο το make-up).

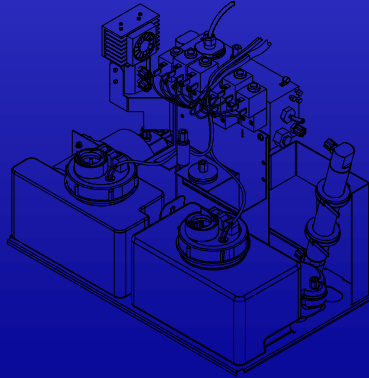


A-Series Domino Inkjets Presentation

ΘΕΟΔΩΡΟΥ ΑΥΤΟΜΑΤΙΣΜΟΙ ΑΒΕΤΕ

## Κόστος Συντήρησης

Η νέα σειρά A-Series διαθέτει το γνωστό σύστημα αυτοσυντήρησης της Domino με αποτέλεσμα να απαιτεί συντήρηση μόνο κάθε 2.000 – 2.500 ώρες λειτουργίας. Ιδιαίτερη προσοχή έχει δοθεί στην κατασκευή της εκτυπωτικής κεφαλής, η οποία αποτελείται από επιμέρους τμήματα, εύκολα επισκέψιμα και επισκευάσιμα, σε αντίθεση με άλλα συστήματα των οποίων η εκτυπωτική κεφαλή είναι compact και σε οποιαδήποτε βλάβη, αντικαθίσταται ολόκληρη με πολύ υψηλό κόστος



A-Series Domino Inkjets Presentation

ΘΕΟΔΩΡΟΥ ΑΥΤΟΜΑΤΙΣΜΟΙ ΑΒΕΤΕ

## Από τι αποτελείται ένα σύστημα A-Series

- a) Printer Unit
- b) Βάση Στήριξης της Εκτυπωτικής Κεφαλής
- c) Αισθητήρας (φωτοκύτταρο, επαγωγικό, οπτική ίνα κ.α.)
- d) Encoder (προαιρετικά)
- e) Τροχήλατη Βάση Στήριξης (προαιρετικά)
- f) Beacon Kit (προαιρετικά)



A-Series Domino Inkjets Presentation

ΘΕΟΔΩΡΟΥ ΑΥΤΟΜΑΤΙΣΜΟΙ ΑΒΕΤΕ

## Τύποι εκτυπωτών A-Series



**A100:** Η πρώτη επιλογή



**A200:** Για ειδικές εφαρμογές



**A300:** Η απόλυτη επιλογή σε δύσκολο βιομηχανικό περιβάλλον



**A400:** Ειδικές εφαρμογές περιορισμένου χώρου

*A-Series Domino Inkjets Presentation*

*ΘΕΟΔΩΡΟΥ ΑΥΤΟΜΑΤΙΣΜΟΙ ΑΒΕΤΕ*

## Προδιαγραφές

Feature	A100	A200	A300	A400
Wash down cabinet IP65	x	x	✓	x
Pinpoint	x	✓	✓	x
3 & 4 line	x	✓	✓	✓
MRC's	x	✓	✓	✓
2000 hour	x	Option	Option	Option

*A-Series Domino Inkjets Presentation*

*ΘΕΟΔΩΡΟΥ ΑΥΤΟΜΑΤΙΣΜΟΙ ΑΒΕΤΕ*

## Προδιαγραφές

Feature	A100	A200	A300	A400
Peltier	✘	Option	✓	Option
6m Conduit	✘	Option	Option	Option
Print Speed	Limited	Full	Full	Full
Clocks	2	4	4	4
2000 hour	✘	Option	Option	Option

A-Series Domino Inkjets Presentation

ΓΕΩΔΩΡΟΥ ΑΥΤΟΜΑΤΙΣΜΟΙ ΑΒΕΤΕ

## Κατανάλωση Make-Up

	5°C	25°C	45°C
• <b>270BK 75μ</b>	<b>2.9</b>	<b>6.2</b>	<b>12.9</b>
• <b>270BK 60μ</b>	<b>3.7</b>	<b>7.1</b>	<b>13.9</b>
• <b>138BK 75μ</b>	<b>2.0</b>	<b>4.2</b>	<b>8.8</b>
• <b>138BK 60μ</b>	<b>2.0</b>	<b>4.9</b>	<b>11.7</b>

(η κατανάλωση σε ml / ώρα)

A-Series Domino Inkjets Presentation

ΓΕΩΔΩΡΟΥ ΑΥΤΟΜΑΤΙΣΜΟΙ ΑΒΕΤΕ

## Partners DOMINO (Διεθνώς)



A-Series Domino Inkjets Presentation

ΘΕΟΔΩΡΟΥ ΑΥΤΟΜΑΤΙΣΜΟΙ ΑΒΕΤΕ

## Πελατολόγιο DOMINO (Διεθνώς)



A-Series Domino Inkjets Presentation

ΘΕΟΔΩΡΟΥ ΑΥΤΟΜΑΤΙΣΜΟΙ ΑΒΕΤΕ

## Πελατολόγιο DOMINO (Ελληνική Βιομηχανία)



Η εταιρεία Θεοδώρου Αυτοματισμοί ΑΒΕΤΕ έχει εγκαταστήσει με επιτυχία πάνω από 3.000 συστήματα Domino στις μεγαλύτερες ελληνικές βιομηχανίες, ενώ εγγυάται την άμεση αναπόκριση σε οποιοδήποτε τεχνικό σας πρόβλημα, κάτι το οποίο εξασφαλίζεται από τους 30 έμπειρους τεχνικούς πεδίου που διαθέτει σε 7 σημεία Τεχνικής Υποστήριξης (Αθήνα, Θεσσαλονίκη, Λάρισα, Πάτρα, Κρήτη, Αλεξανδρούπολη, Κύπρο), παρέχοντας υψηλής ποιότητας τεχνική υποστήριξη.

A-Series Domino Inkjets Presentation

ΘΕΟΔΩΡΟΥ ΑΥΤΟΜΑΤΙΣΜΟΙ ΑΒΕΤΕ



ΚΩΔΙΚΟΠΟΙΗΣΗ · ΙΧΝΗΛΑΣΙΜΟΤΗΤΑ · ΔΙΑΧΕΙΡΙΣΗ ΠΑΡΑΓΩΓΗΣ

Αγ. Αθανασίου 17 Τ.Θ. 76  
19002 Παιανία  
marketing@theodorou.gr

Τηλ: 210 6690900  
Fax: 210 6640200  
www.theodorou.gr



Επιλέγοντας λοιπόν ένα σύστημα INKJET από την οικογένεια της Domino, θα μπορέσετε να διαπιστώσετε γιατί 8 στους 10 εγκατεστημένους εκτυπωτές στην Ελληνική Βιομηχανία είναι συστήματα της Domino.

A-Series Domino Inkjets Presentation

ΘΕΟΔΩΡΟΥ ΑΥΤΟΜΑΤΙΣΜΟΙ ΑΒΕΤΕ